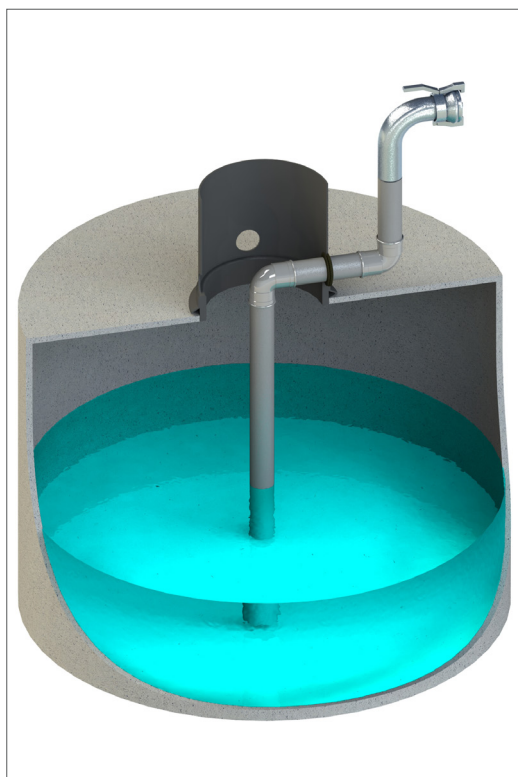


BLUSWATERPUT BETON

Putten voor bluswater



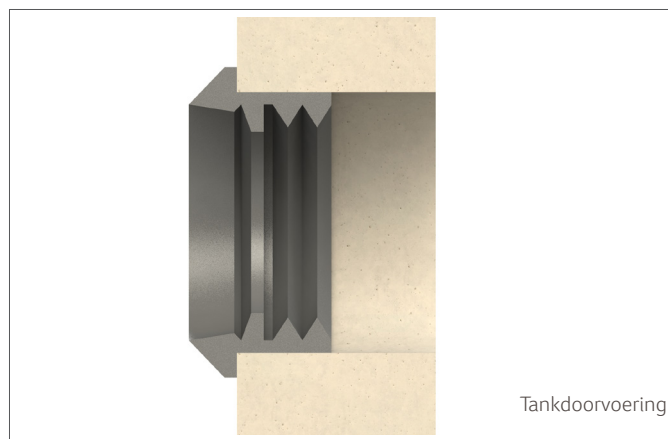
PRODUCTOMSCHRIJVING

De bluswatertanks vormen een belangrijke voorziening in de brandveiligheid. Vaak voorziet de waterleiding niet in voldoende druk of capaciteit om een brand adequaat te kunnen bestrijden. In het buitengebied zijn soms nieteens waterkranen of hydranten beschikbaar. In die gevallen bieden de bluswaterputten van GEP een veilige uitkomst. De bluswaterputten van GEP zijn bestemd voor ondergrondse plaatsing. GEP heeft, naast betonnen bluswaterputten ook bluswatertanks van kunststof in het assortiment.

Het volume van een individuele put is leverbaar in 20.000 liter uit één stuk. Bovendien zijn de tanks koppelbaar zodat er een "oneindig" groot volume gecreëerd kan worden. De bluswaterputten zijn voorzien van hijsogen en mangaten waarop de Varitankschachten van GEP passen. Daarop kunnen allerhande aansluitingen gemaakt worden. Standaard worden de tanks geleverd met schacht van 60 cm met de bekende "brandweeraansluiting" (C-Koppeling). De bluswaterputten kunnen geleverd worden in verschillende verkeersklasse.

TECHNISCHE GEGEVENS BLUSWATERTANK BETON

| | |
|---------------------------|--------|
| Volume in liter: | 20.000 |
| Lengte in cm: | 440 |
| Breedte in cm: | 330 |
| Hoogte in cm: | 210 |
| Hoogte met schacht in cm: | 265 |
| Gewicht in kg: | 9500 |
| Mangat in cm: | Ø 60 |



Tankdoorvoering

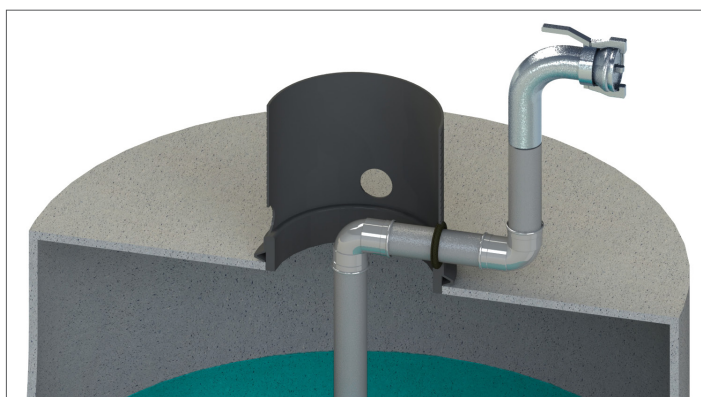


Putten kunnen gekoppeld worden om een groot volume te creëren

LEVEROMVANG

Product bestaat uit: bluswaterput, inclusief schacht, met doorvoering, aanzuigbuis en C-koppeling.

TECHNISCHE TEKENING



BESTELGEGEVENS

| Art nr | NAAM | PG |
|--|--------------------------------------|----|
| 404020 | GEP Bluswatertank 20.000 liter Beton | 8 |
| Andere volumes op aanvraag leverbaar | | |
| Ruim assortiment aan deksels leverbaar, zie de Varitank deksels van GEP. | | |